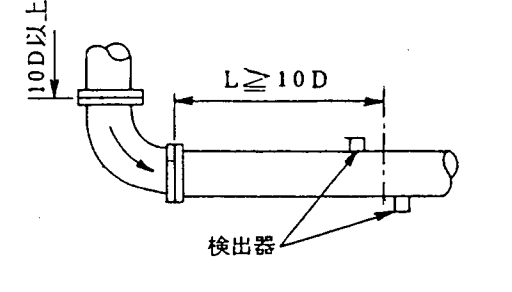
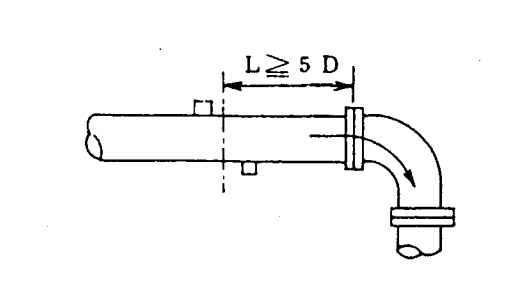
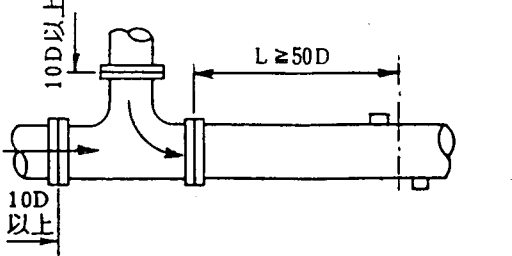
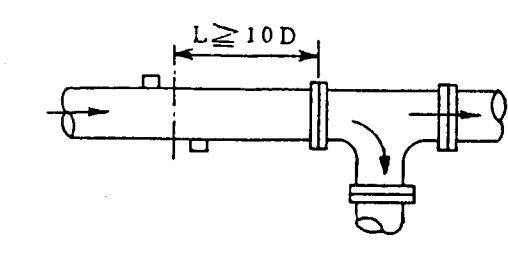
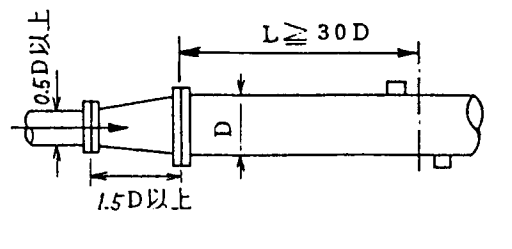
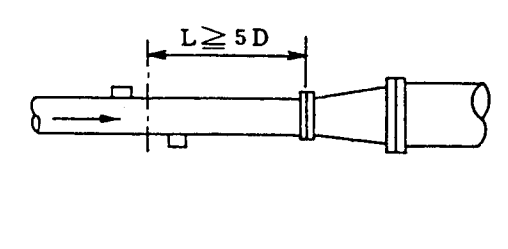
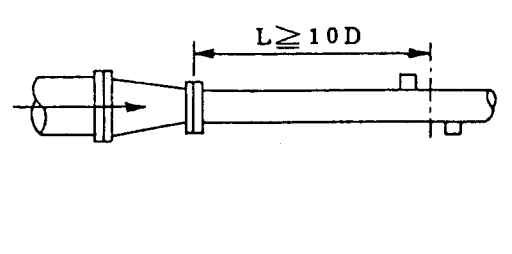
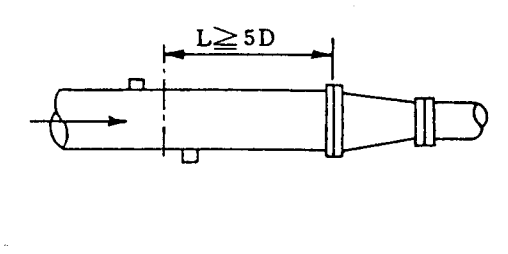
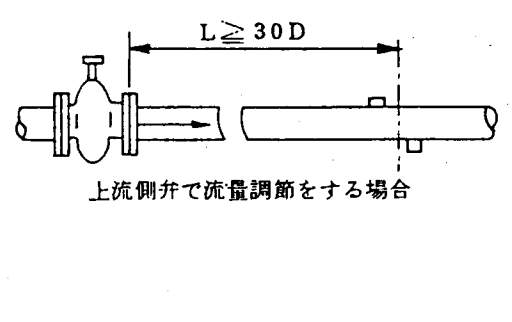
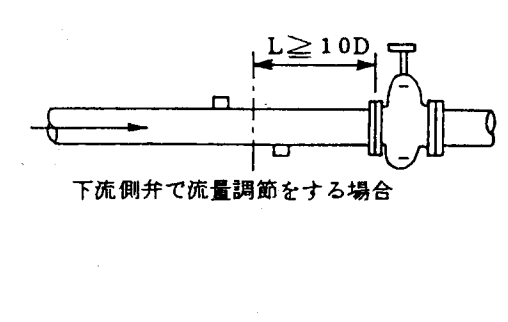
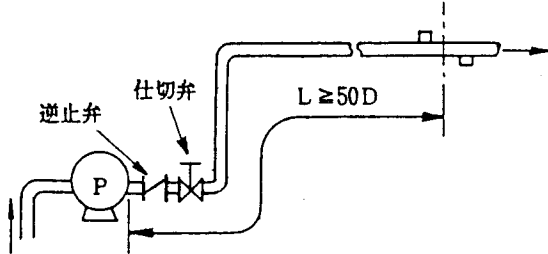


区 分	上 流 側	下 流 側
90°ベンド		
テ ィ ー		
拡 大 管		
収 縮 管		
各 種 弁	 <p data-bbox="354 1486 679 1514">上流側弁で流量調節をする場合</p>	 <p data-bbox="861 1486 1182 1514">下流側弁で流量調節をする場合</p>
ポ ン プ		

(Dは配管の呼び口径)

表4-1 必要直管長